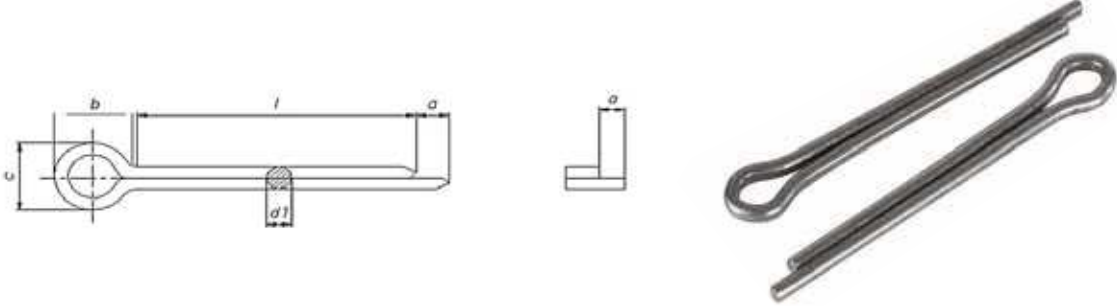
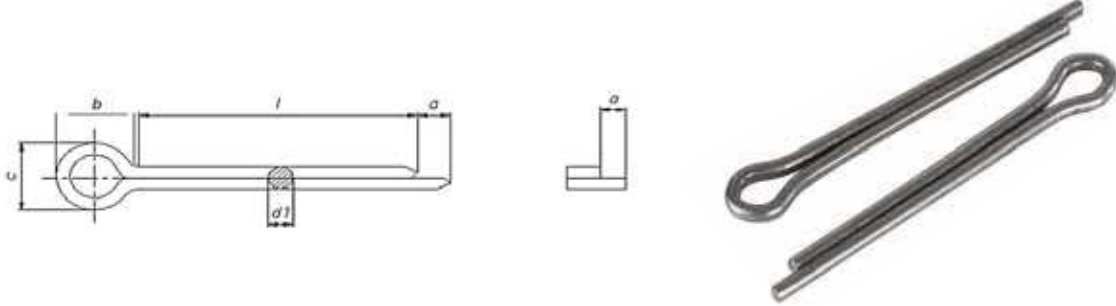


DIN 94- ISO 1234**GUPİLYA
SPLIT PINS
SPLINT****Technical Informations / Teknik Bilgiler**

Thread size / Anma çapı		0,6	0,8	1	1,2	1,6	2	2,5	3,2	4	
d1	max.	0,50	0,70	0,90	1,00	1,40	1,80	2,30	2,70	2,90	3,70
	min.	0,40	0,60	0,80	0,90	1,30	1,70	2,10	2,70	3,50	
a	max.	1,60	1,60	1,60	2,50	2,50	2,50	2,50	3,20	4,00	
	min.	0,80	0,80	0,80	1,25	1,25	1,25	1,25	1,60	2,00	
b	≈	2,00	2,40	3,00	3,00	3,20	4,00	5,00	6,40	8,00	
c	max.	0,90	1,20	1,60	1,70	2,40	3,20	4,00	5,10	5,10	6,50
	min.	1,00	1,40	1,80	2,00	2,80	3,60	4,60	5,80	7,40	

Thread size / Anma çapı		0,6	0,8	1	1,2	1,6	2	2,5	3,2	4
Length / Boy (l)		Weight/Ağırlık								
4	3,40	4,60								
5	4,40	5,60								
6	5,40	6,60	0,03							
8	7,25	8,75	0,04	0,10						
10	9,25	10,75	0,05	0,12	0,25					
12	11,10	12,90	0,06	0,14	0,28	0,51				
14	13,10	14,90	0,07	0,16	0,31	0,57				
16	15,10	16,90	0,08	0,18	0,34	0,63				
18	17,10	18,90	0,10	0,20	0,37	0,69	1,00			
20	19,00	21,00		0,22	0,04	0,75	1,09	2,16		
22	21,00	23,00		0,24	0,43	0,81	1,18	2,28		
25	24,00	26,00		0,27	0,47	0,90	1,31	2,52		
28	27,00	29,00		0,30	0,51	0,98	1,45	2,76		
32	30,75	33,25		0,34	0,56	1,10	1,64	3,07		
36	34,75	37,25			0,61	1,22	1,80	3,39		
40	38,75	41,25			0,66	1,34	2,00	3,71		
45	43,75	46,25				1,49	2,17	4,11		
50	48,75	51,25				1,64	2,43	4,51		
56	54,50	57,50					2,70	5,00		
63	61,50	64,50					3,02	5,55		
71	69,50	72,50					3,38	6,20		
80	78,50	81,50					3,78	6,91		
90	88,25	91,75						7,71		
100	98,25	101,75						8,51		
112	110,25	113,75						9,46		
125	123,00	127,00						10,50		

Values are given in millimeters. / Değerler milimetre olarak verilmiştir.

DIN 94- ISO 1234**GUPİLYA
SPLIT PINS
SPLINT****Technical Informations / Teknik Bilgiler**

Thread size / Anma çapı		5	6,3	8	10	13	16	20
d1	max.	4,60	5,90	7,50	9,50	12,40	15,40	19,30
	min.	4,40	5,70	7,30	9,30	12,10	15,10	19,00
a	max.	4,00	4,00	4,00	6,30	6,30	6,30	6,30
	min.	2,00	2,00	2,00	3,20	3,20	3,20	3,20
b	≈	10,00	12,60	16,00	20,00	26,00	32,00	40,00
c	max.	8,00	10,30	13,10	16,60	21,70	27,00	33,80
	min.	9,20	11,80	15,00	19,00	24,80	30,80	38,60

Thread size / Anma çapı		5	6,3	8	10	13	16	20
Length / Boy (l)								
20	19,00 21,00	3,49						
22	21,00 23,00	3,74						
25	24,00 26,00	4,00						
28	27,00 29,00	4,49	8,04					
32	30,75 33,25	5,00	8,90					
36	34,75 37,25	5,49	9,76	15,90				
40	38,75 41,25	6,00	10,60	17,20				
45	43,75 46,25	6,61	11,70	18,90				
50	48,75 51,25	7,24	12,80	20,60				
56	54,50 57,50	8,00	14,00	22,60	38,00	69,50		
63	61,50 64,50	8,67	15,60	25,00	41,80	76,00		
71	69,50 72,50	9,86	17,30	27,70	46,20	83,40		
80	78,50 81,50	11,00	19,20	30,70	51,20	91,80		
90	88,25 91,75	12,20	21,30	34,10	56,70	101,00		
100	98,25 101,75	13,50	23,50	37,50	62,20	111,00	171,00	
112	110,25 113,75	15,00	26,10	41,50	66,00	122,00	188,00	
125	123,00 127,00	16,60	28,90	45,90	75,90	134,00	20,60	
140	138,00 142,00		32,10	51,00	84,20	148,00	228,00	
160	158,00 162,00						256,00	
180	178,00 182,00						285,00	
200	197,00 202,30						314,00	
224	221,70 226,30						349,00	
250	247,70 252,30						385,00	
280	277,40 282,60							

Values are given in millimeters. / Değerler milimetre olarak verilmiştir.