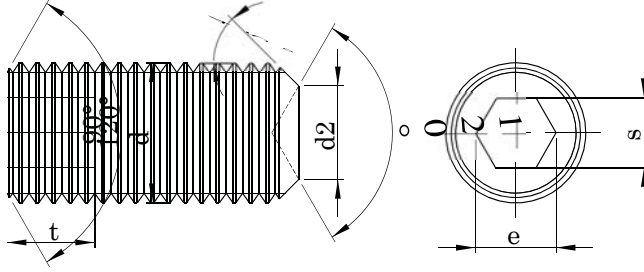


DIN 916 ISO 4029

SETSÜR CL:8.8 - 10.9 - 12.9 - 14.9
HEXAGON SOCKET SCREWS WITH CUP POINT
GEWINDESTIFT MIT INNENSECHSKANT

**Technical Informations / Teknik Bilgiler**

Thread size / Anma çapı (d)		M1.4	M1.6	M1.8	M2	M2.5	M3	M4	M5
Pitch / Diş adımı	P	0,30	0,35	4,00	4,00	4,50	0,50	0,70	0,80
Cup point dia / Uç çapı	d2	0,70	0,80	0,90	1,00	1,20	1,40	2,00	2,50
	min.	0,45	0,55	0,65	0,75	0,95	1,15	1,75	2,25
	s	0,70	0,70	0,70	0,90	1,30	1,50	2,00	2,50
Head width / Anahtar ağızı	min.	0,71	0,71	0,71	0,89	1,27	1,52	2,02	2,52
	max.	0,72	0,72	0,72	0,90	1,30	1,55	2,05	2,56
Diagonal / Köşegen	e	0,60	0,70	0,80	0,80	0,90	1,20	1,50	2,00
Slot depth / Anahtar derinliği	t	1,40	1,50	1,60	1,70	2,00	2,00	2,50	3,00

Thread size / Anma çapı (d)		M1.4	M1.6	M1.8	M2	M2.5	M3	M4	M5
Length / Boy	min. max.	Weight / Ağırlık gr/p							
6	5,76 6,24	0,04	0,06	0,07	0,09	0,15	0,22	0,38	0,54
8	7,71 8,29				0,12	0,20	0,31	0,53	0,78
10	9,71 10,29				0,15	0,25	0,40	0,68	1,02
12	11,65 12,35						0,49	0,83	1,26
16	15,65 16,35						0,67	1,13	1,74
20	19,58 20,42						0,85	1,43	1,22
25	24,58 25,42								2,82
30	29,58 30,42								
35	34,50 35,50								
40	39,50 40,50								
45	44,50 45,50								
50	49,50 50,50								
60	59,40 60,60								

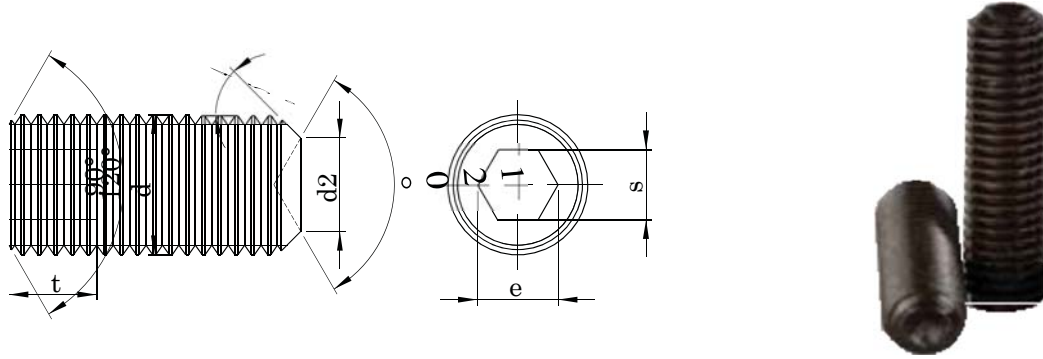
Values are given in millimeters. / Değerler milimetre olarak verilmiştir.

DIN 916 ISO 4029

SETSKUR CL:8.8 - 10.9 - 12.9 - 14.9

HEXAGON SOCKET SCREWS WITH CUP POINT

GEWINDESTIFT MIT INNENSECHSKANT

**Technical Informations / Teknik Bilgiler**

Thread size / Anma çapı (d)		M6	M8	M10	M12	M16	M18	M20	M24
Pitch / Diş adımı	P	1,00	1,25	1,50	1,75	2,00	2,50	2,50	3,00
Cup point dia / Uç çapı	d2	3,00	5,00	6,00	8,00	10,00	12,00	14,00	16,00
	min.	2,75	4,70	5,70	7,64	9,64	11,57	13,57	15,57
Head width / Anahtar ağızı	s	3,00	4,00	5,00	6,00	8,00	10,00	10,00	12,00
	min.	3,02	4,02	5,02	6,02	8,03	10,03	10,03	12,03
	max.	3,08	4,10	5,10	6,10	8,12	10,12	10,12	12,14
Diagonal / Köşegen	e	2,80	3,80	4,00	4,80	6,40	7,20	8,30	10,00
Slot depth / Anahtar derinliği	t	3,50	5,00	6,00	8,00	10,00	11,00	12,00	15,00

Thread size / Anma çapı (d)		M6	M8	M10	M12	M16	M18	M20	M24
Length / Boy	min.								
	max.								
6		5,76	6,24	0,74					
8		7,71	8,29	1,09	1,88				
10		9,71	10,29	1,44	2,51				
12		11,65	12,35	1,79	3,14	4,73			
16		15,65	16,35	2,49	4,40	6,73	9,50		
20		19,58	20,42	3,19	5,66	8,71	12,30	20,90	
25		24,58	25,42	4,07	7,25	11,20	15,90	27,40	41,40
30		29,58	30,42	4,95	8,84	13,70	19,50	34,00	51,70
35		34,50	35,50	5,83	10,40	16,20	23,10	40,50	62,00
40		39,50	40,50		12,00	18,70	26,70	47,10	72,30
45		44,50	45,50						100,00
50		49,50	50,50						82,60
60		59,40	60,60						115,00
									92,90
									130,00
									160,00

Values are given in millimeters. / Değerler milimetre olarak verilmiştir.