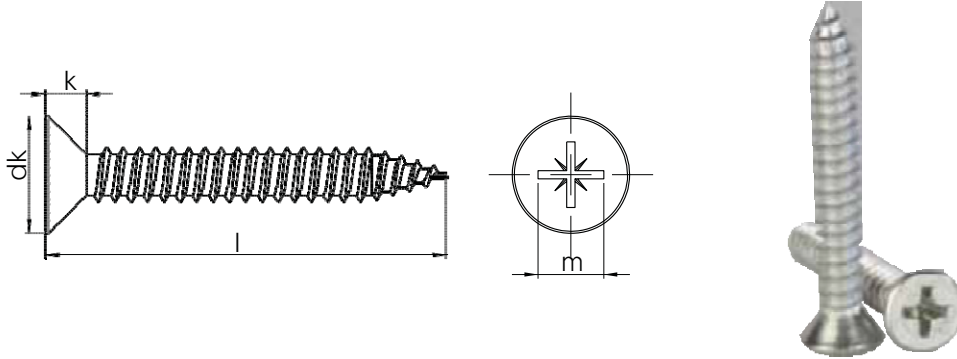


## DIN 7982 EN ISO 7050

YILDIZ HAŞA BAŞLI SAÇ VİDASI (YHB)

PHIL CROSS RECESSED COUNTERSUNK HEAD TAPPING SCREWS

SENK-BLECHSCHRAUBE MIT KREUZSCHLITZ



### Technical Informations / Teknik Bilgiler

Thread size / Anma çapı (d)			2.2	2.9	3.5	3.9	4.2	4.8	5.5	6.3
Head dia / Kafa çapı dk	min.		4,00	5,20	6,44	7,14	7,74	9,14	10,37	12,40
	max.		4,30	5,50	6,80	7,50	8,10	9,50	10,80	11,97
Head height / Kafa yüksekliği k			1,30	1,70	2,10	2,30	2,50	3,00	3,40	3,80
			1			2			3	
Cross Recess No.		m	2,50	3,00	4,20	4,60	4,70	5,10	6,80	7,10
PH	min.		1,02	1,40	1,62	2,03	2,11	2,59	2,95	3,33
	max.		1,32	1,70	2,12	2,53	2,62	3,10	3,53	3,91
PZ	m		2,40	2,80	4,00	4,20	4,40	5,00	6,30	7,00
	min.		1,10	1,48	1,60	1,85	2,05	2,64	2,72	3,38
	max.		1,35	1,73	2,06	2,31	2,51	2,51	3,18	3,84

Thread size / Anma çapı (d)			2.2	2.9	3.5	3.9	4.2	4.8	5.5	6.3
Length / Boy (l)	min.	max.	Weight / Ağırlık gr/p							
6.5	5,7	7,3	0.14	0,24						
9.5	8,7	10,3	0.20	0,35	0,55	0,66	0,78	1,10		
13	12,2	13,8	0.27	0,48	0,72	0,88	1,02	1,45	2,11	2,53
16	15,2	16,8	0.33	0,58	0,87	1,07	1,23	1,75	2,49	3,07
19	18,2	19,8		0,69	1,02	1,25	1,44	2,05	2,87	3,81
22	21,2	22,8			1,17	1,45	1,65	2,35	3,26	4,15
25	24,2	25,8			1,32	1,64	1,86	2,65	3,65	4,69
32	30,7	33,3					2,35	3,35	4,56	5,95
38	36,7	39,3							5,43	7,03

Values are given in millimeters. / Değerler milimetre olarak verilmiştir.