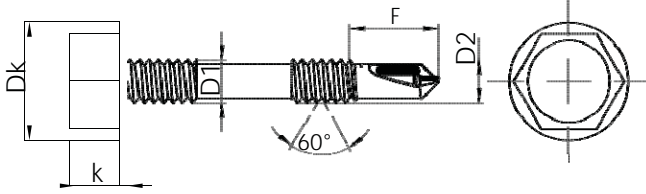


POLİÜRETAN PANEL VİDASI 6 mm.
COMPOSITE PANEL SELF DRILLING SCREW
SELBSTBOHRENDE PANEEL SCHRAUBE



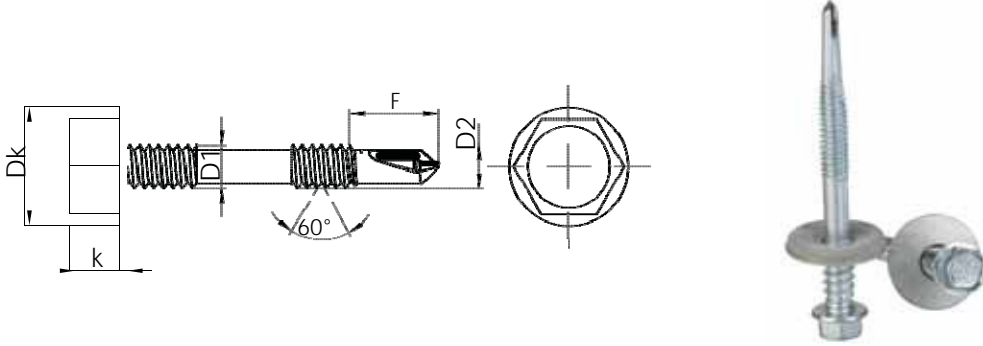
Technical Informations / Teknik Bilgiler

| | | | |
|--|---|------|--------|
| Thread size / Anma çapı (d) | | | 5,5-14 |
| Head height / Kafa yüksekliği | k | min. | 5,15 |
| | | max. | 5,45 |
| Head width / Anahtar ağızı | s | min. | 7,78 |
| | | max. | 8,00 |
| Drilling point length/Matkap uç uzunluğu F | | min. | 6,00 |
| | | max. | 7,00 |
| Major Dia / Diş üstü çapı | | min. | 5,20 |
| | | max. | 5,45 |
| Material / Malzeme | | | 1022A |

| | | | | |
|-----------------------------|--|-------|-----------------------|-------|
| Thread size / Anma çapı (d) | | | 5,5-14 | |
| Length / Boy (l) | | | Weight / Ağırlık gr/p | |
| | | min. | max. | |
| 66 | | 64,8 | 67,00 | 11,48 |
| 76 | | 74,8 | 78,00 | 12,68 |
| 90 | | 88,5 | 91,00 | 14,35 |
| 105 | | 103,5 | 106,00 | 14,64 |
| 120 | | 118,5 | 120,00 | 17,63 |
| 130 | | 128,5 | 130,00 | 19,20 |

Values are given in millimeters. / Değerler milimetre olarak verilmiştir.

POLİÜRETAN PANEL VİDASI 12 mm.
COMPOSITE PANEL SELF DRILLING SCREW
SELBSTBOHRENDE PANEEL SCHRAUBE



Technical Informations / Teknik Bilgiler

| | | | |
|--|---|------|--------|
| Thread size / Anma çapı (d) | | | 5,5-24 |
| Head height / kafa yüksekliği | k | min. | 5,15 |
| | | max. | 5,45 |
| Head width / Anahtar ağızı | s | min. | 7,78 |
| | | max. | 8,000 |
| Drilling point length / Matkap uç uzunluğu | F | min. | 14,00 |
| | | max. | 15,00 |
| Major Dia / Diş üstü çapı | | min. | 5,20 |
| | | max. | 5,45 |
| Material / Malzeme | | | 1022A |

| | | | | |
|-----------------------------|--|-------|-----------------------|-------|
| Thread size / Anma çapı (d) | | | 5,5-24 | |
| Length / Boy (l) | | min. | | |
| | | max. | Weight / Ağırlık ar/p | |
| 32 | | 31 | 33 | 8,42 |
| 50 | | 49 | 51 | 9,40 |
| 60 | | 58,5 | 61 | 10,50 |
| 66 | | 64,8 | 67 | 11,48 |
| 76 | | 74,8 | 78 | 12,68 |
| 90 | | 88,5 | 91 | 14,35 |
| 105 | | 103,5 | 108 | 16,87 |
| 120 | | 118,5 | 121 | 18,91 |
| 135 | | 133,5 | 136 | 20,96 |

Values are given in millimeters. / Değerler milimetre olarak verilmiştir.