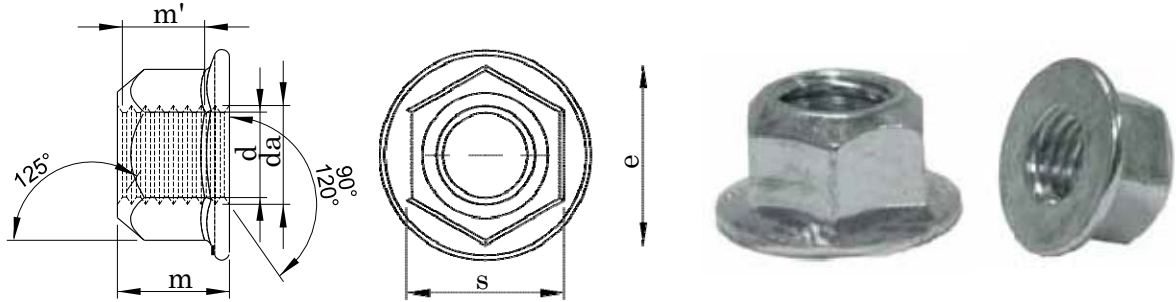


DIN 6927 ISO 7044**ALTI KÖŞE SIKMALI FLANŞLI SOMUN
PREVAILING TORQUE TYPE HEXAGON NUTS WITH FLANGE
SICHERUNGSMUTTER MIT FLANSCH****Technical Informations / Teknik Bilgiler**

Thread size / Anma çapı (d)		M6	M 8	M10	M12	M14	
Pitch / Diş adımı	p1		8×1.00	10×1.00	12×1.25	14×1.50	
	p2			10×1.25	12×1.50		
	p3	1,00	1,25	1,50	1,75	2,00	
Head width / Anahtar ağızı	min.	10,00	13,00	15,00	18,00	21,00	
	s						
Diagonal / Köşegen	max.	9,78	12,73	14,73	17,73	20,67	
	e	11,05	14,38	16,64	20,03	23,36	
Height / Yükseklik	m	5,70	7,60	9,60	11,60	13,30	
	m'	3,10	4,50	5,50	6,70	7,80	
	c	1,00	1,20	1,50	1,80	2,10	
	dw	12,20	15,80	19,60	23,80	27,60	
	da	min.	6,00	8,00	10,00	12,00	14,00
	max.	6,75	8,75	10,80	13,00	15,10	
	dc	14,20	17,90	21,80	26,00	29,90	
h	7,30	9,40	11,40	13,80	15,90		
r	0,36	0,48	0,60	0,72	0,88		
Weight / Ağırlık	gr/p	3,50	7,85	12,54	25,30	34,00	

Values are given in millimeters. / Değerler milimetre olarak verilmiştir.