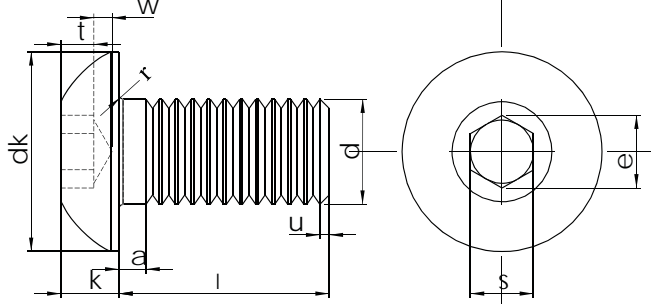


ISO 7380

BOMBE BAŞLI İMBUS CIVATA CL:10.9

BUTTON HEAD SOCKET SCREWS

LINSENKOPFSCHRAUBE MIT INNENSECHSKANT



Technical Informations / Teknik Bilgiler

Thread size (d)		M 3	M 4	M 5	M 6	M 8	M 10	M 12	M 16
P1		0,50	0,70	0,80	1,00	1,25	1,50	1,75	2,00
a	max.	1,00	1,40	1,60	2,00	2,50	3,00	3,50	4,00
	min.	0,50	0,70	0,80	1,00	1,25	1,50	1,75	2,00
dk	max.	5,70	7,60	9,50	10,50	14,00	17,50	21,00	28,00
	min.	5,40	7,24	9,14	10,07	13,57	17,07	20,48	27,48
e2	max.	2,30	2,87	3,44	4,58	5,72	6,86	9,15	11,43
	min.	1,40	1,95	2,50	3,00	4,10	5,20	6,24	8,44
k	max.	1,65	2,20	2,75	3,30	4,40	5,50	6,60	8,80
	min.	0,10	0,20	0,20	0,25	0,40	0,40	0,60	0,60
r	min.	2,00	2,50	3,00	4,00	5,00	6,00	8,00	10,00
	max.	2,05	2,56	3,07	4,08	5,08	6,10	8,12	10,12
s3	max.	2,02	2,52	3,02	4,02	5,02	6,02	8,03	10,03
	min.	1,04	1,30	1,56	2,08	2,60	3,12	4,16	5,20
t	max.	0,20	0,30	0,38	0,74	1,05	1,45	1,63	2,25
W	min.								
		M 3	M 4	M 5	M 6	M 8	M 10	M 12	M 16
Nominal Length	min.								
	max.								
		Weight / Ağırlık gr/p							
10	9,71	10,29	1,00	1,20	2,08				
12	11,65	12,35	1,10	1,40	2,32	3,52	7,10		
(14) ^{b)}	13,65	14,35							
16	15,65	16,35	1,20	1,57	2,80	4,20	8,34	14,62	
(18)	17,65	18,35							
20	19,58	20,42	1,40	2,00	3,28	4,88	9,58	16,57	27,86
(22)	21,58	22,42							
25	24,58	25,42	1,60	2,30	3,87	5,73	11,14	19,01	31,42
30	29,58	30,42	1,80	2,60	4,47	6,58	12,69	21,45	34,98
35	34,50	35,50		2,91	5,61	8,02	14,24	23,89	38,54
40	39,50	40,50		3,23	6,38	9,09	15,80	26,33	42,11
45	44,50	45,50			7,15	10,17	16,63	27,34	45,67
50	49,50	50,50			7,92	11,25	18,55	30,35	49,23
55	54,40	55,60					20,47	33,36	48,57
60	59,40	60,60					22,38	36,38	52,90
65	64,40	65,60							
70	69,40	70,60							
75	74,40	75,60						42,41	61,57
80	79,40	80,60							
85	84,30	85,70							
90	89,30	90,70							
95	94,30	95,70							
100	99,30	100,70							

Values are given in millimeters. / Değerler milimetre olarak verilmiştir.