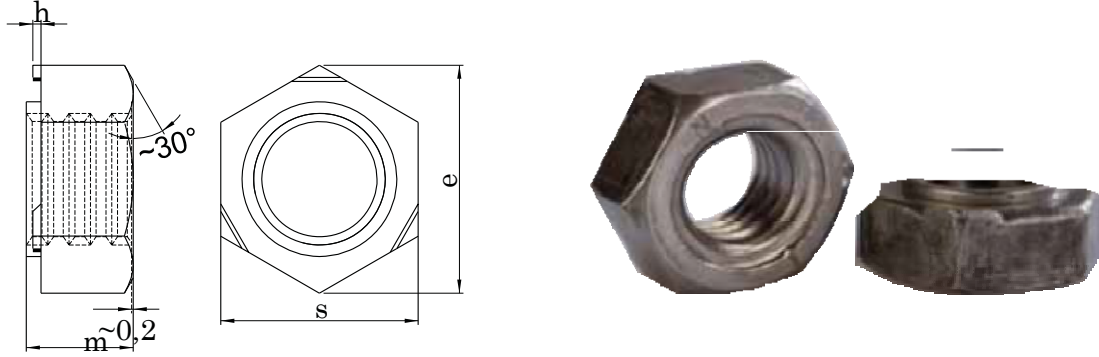


DIN 929**ALTI KÖŞE KAYNAK SOMUNU****HEXAGON WELD NUT****SECHSKANT-SCHWEISSMUTTERN****Technical Informations / Teknik Bilgiler**

Thread size / Anma çapı (d)		M4	M5	M6	M7	M8	M10	
Pitch / Diş adımı	P	0,70	0,80	1,00	1,00	1,25	1,50	1,25
Weld nail / Kaynak tırnağı	h	min.	0,60	0,60	0,68	0,68	0,75	0,95
		max.	1,00	1,00	1,12	1,12	1,25	1,55
Head width / Anahtar ağızı	s	9,00	10,00	11,00	12,00	14,00	17,00	
Diagonal / Köşegen	e	min.	9,83	10,95	12,02	13,40	15,38	18,74
Height / Yükseklik		max.	3,50	4,00	5,00	5,50	6,50	8,00
Weight / Ağırlık	gr/p		1,13	1,73	2,50	3,24	5,27	9,58

Thread size / Anma çapı (d)		M12	M14	M16			
Pitch / Diş adımı	P	1,75	1,25	2,00	1,50	2,00	1,5
Weld nail / Kaynak tırnağı	h	min.	0,95	1,10	1,10		
		max.	1,55	1,90	1,90		
Head width / Anahtar ağızı	s	19,00	22,00	24,00			
Diagonal / Köşegen	e	min.	20,91	24,27	26,51		
Height / Yükseklik		max.	10,00	11,00	13,00		
Weight / Ağırlık	gr/p		13,70	21,30	28,50		

Values are given in millimeters. / Değerler milimetre olarak verilmiştir.