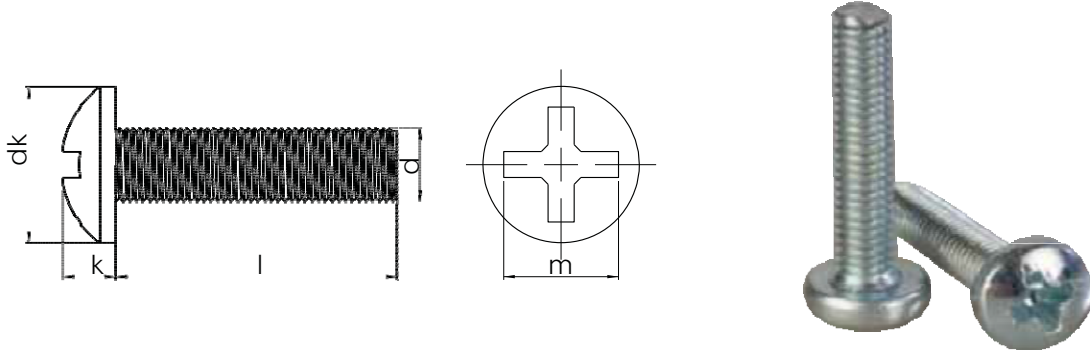


DIN 7985 EN ISO 7045

YILDIZ SİLİNDİR BAŞLI METRİK VİDA (YSB)
PHIL CROSS RECESSED PAN HEAD SCREW
LINSENKOPFSCHRAUBE MIT KREUZSCHLITZ

**Technical Informations / Teknik Bilgiler**

Thread size / Anma çapı (d)		M2	M2.5	M3	M4	M5	M6	M8	M10
Head height / Kafa yüksekliği	Nominal size	1,60	2,00	2,40	3,10	3,80	4,60	6,00	7,50
	k min.	1,48	1,88	2,28	2,95	3,65	3,45	5,85	7,02
Head dia / Kafa çapı	dk min.	3,70	4,70	5,70	7,64	9,64	11,57	15,57	19,48
	dk max.	4,00	5,00	6,00	8,00	10,00	12,00	16,00	20,00
Cross recess No.		1		2		3		4	
Type H penetration depth / Penetrasyon derinliği	M min.	2,50	2,70	3,10	4,60	5,30	6,80	9,00	10,20
	M max.	1,10	1,30	1,70	2,04	2,77	3,03	4,18	5,38
Type Z penetration depth / Penetrasyon derinliği	M min.	1,40	1,60	2,00	2,54	3,27	3,53	4,68	5,88
	M max.	2,40	2,60	3,00	4,30	5,00	6,70	8,80	9,90
Type Z penetration depth / Penetrasyon derinliği	M min.	1,10	1,27	1,68	1,90	2,64	3,02	4,06	5,23
	M max.	1,35	1,52	1,93	2,36	3,10	3,48	4,52	5,69

Thread size / Anma çapı (d)		M2	M2.5	M3	M4	M5	M6	M8	M10
Length / Boy (l)	min.								
	max.								
5	min.	4,75	5,25	0,21	0,40	0,68	1,41		
	max.								
6	min.	5,75	5,25	0,13	0,43	0,71	1,48	2,66	
	max.								
8	min.	7,70	8,30	0,27	0,49	0,79	1,63	2,91	
	max.								
10	min.	9,70	10,30	0,31	0,54	0,87	1,79	3,16	5,14
	max.								
12	min.	11,65	12,35	0,34	0,60	0,95	1,94	3,41	5,49
	max.								
15	min.	15,65	16,35	0,42	0,72	1,07	2,18	3,91	6,19
	max.								
20	min.	19,60	20,40	0,49	0,85	1,27	2,56	4,41	6,89
	max.								
25	min.	24,60	25,40		1,00	1,47	2,94	5,03	7,77
	max.								
30	min.	29,60	30,40		1,18	1,71	3,44	5,68	8,64
	max.								
35	min.	34,50	35,50				3,94	6,5	9,63
	max.								
40	min.	39,50	40,50				4,44	7,3	10,5
	max.								
45	min.	44,50	45,50					8,00	11,4
	max.								
50	min.	49,50	50,50					8,70	12,3
	max.								
55	min.	54,00	56,00						25,50
	max.								
60	min.	59,00	61,00						27,10
	max.								

Values are given in millimeters. / Değerler milimetre olarak verilmiştir.