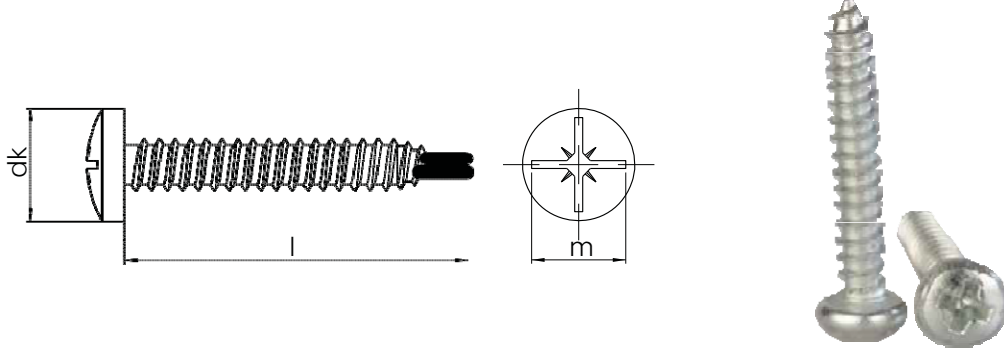


## DIN 7981 EN-ISO 7049

YILDIZ SİLİNDİR BAŞLI SAÇ VİDASI (YSB)

PHIL CROSS RECESSED PAN HEAD TAPPING SCREWS

LINSENKOPF-BLECHSCHRAUBE MIT KREUZSCHLITZ



### Technical Informations / Teknik Bilgiler

Thread size / Anma çapı (d)			2.2	2.9	3.5	3.9	4.2	4.8	5.5	6.3
Head dia / Kafa çapı	dk	min.	3,90	5,30	6,54	7,14	6,20	9,14	10,37	12,07
		max.	4,20	5,60	6,90	7,50	7,84	9,50	10,80	12,50
Head height / Kafa yüksekliği	k	min.	1,55	1,95	2,35	2,55	2,75	3,25	3,65	4,25
		max.	1,80	2,20	2,60	2,80	3,05	3,55	3,95	4,55
Cross Recess No.			1		2			3		
		m	2,60	3,00	4,20	4,40	4,60	5,00	6,50	7,10
PH		min.	0,86	1,35	1,40	1,63	1,80	2,26	2,49	3,00
		max.	1,32	1,80	2,03	2,26	2,48	2,87	3,15	3,66
PZ		m	2,40	2,90	3,90	4,10	4,30	4,70	6,20	6,70
		min.	1,10	1,58	1,47	1,70	1,88	2,28	2,51	3,02
		max.	1,35	1,83	1,93	2,16	2,34	2,74	2,97	3,48

Thread size / Anma Çapı (d)			2.2	2.9	3.5	3.9	4.2	4.8	5.5	6.3
Length / Boy (l)	min.	max.	Weight / Ağırlık gr/p							
4.5	3,7	5,3	0,17							
6.5	5,7	7,3	0,21 0,42							
9.5	8,7	10,3	0,27 0,53 0,84 1,07 1,28 1,85							
13	12,2	13,5	0,34 0,66 1,02 1,28 1,50 2,18 3,24 4,32							
16	15,2	16,8	0,40 7,77 1,17 1,48 1,71 2,46 3,62 4,85							
19	18,2	19,8	0,87 1,32 1,57 1,92 2,74 4,00 5,40							
22	21,2	22,8	1,47 1,86 2,13 3,02 4,38 5,94							
25	24,2	25,8	1,62 2,05 2,34 3,30 4,76 6,48							
32	30,7	33,3	2,83 3,96 5,67 7,74							
38	36,7	39,3	4,52 6,45 8,82							

Values are given in millimeters. / Değerler milimetre olarak verilmiştir.