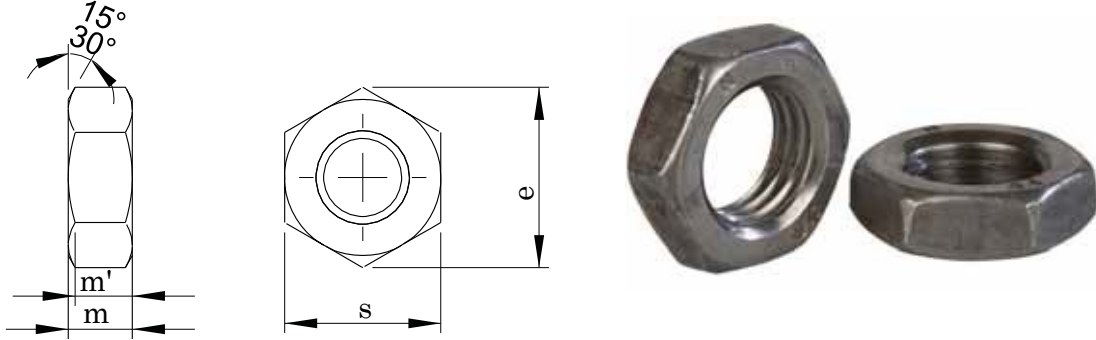


DIN 439-2
ALTİKÖŞE KONTRA SOMUN
HEXAGON THIN NUTS
SECHSKANTMUTTER, NIEDRIGE FORM



Technical Informations / Teknik Bilgiler

Thread size / Anma çapı (d)		M10	M12	M16	M18
Pitch / Diş adımı (d x p)	P ₁	M10 X 1,00	M12 X 1,50	M16 X 1,50	M18 X 1,50
	P ₂	M10 X 1,25	M12 X 1,25		M18 X 2,00
	P ₃	1,50	1,75	2,00	2,50
d _a	max.	10,80	13,00	17,30	19,50
	min.	10,00	12,00	16,00	18,00
d _w	min.	15,60	17,40	22,50	24,90
	e	18,90	21,10	26,75	29,56
Height / Yükseklik	nom.=max.	5,00	6,00	8,00	9,00
	m	4,70	5,70	7,42	8,42
	m'	3,76	4,56	5,94	6,74
Head width / Anahtar ağız	s	17,00	19,00	24,00	27,00
	min.	16,73	18,67	23,67	26,16
Weight / Ağırlık	gr/p	7,20	10,40	20,50	29,60

Values are given in millimeters. / Değerler milimetre olarak verilmiştir.